



groupeproéco²
L'action grandeur nature



Donner une seconde nature à la vie

Fiche référence

Mini-cogénération : application bâtiment santé

Hôpital Clinique

N° 07 - Mai 2014

1 | 2

La structure

Un système de tri génération a été installé pour une clinique spécialisée dans les services sociaux et sanitaires pour personnes âgées, ayant une disponibilité de 200 lits sur 4 étages.

Système de tri génération :

- Production d'eau chaude (ecs et chauffage)
- Production d'eau froide pour la climatisation



Les besoins et les solutions apportées

- Renouvellement des systèmes de chauffage et de climatisation.
- Réduction globale des coûts énergétiques.
- Intégration possible avec d'autres sources d'énergie renouvelable.
- Indépendance énergétique et garantie d'approvisionnement de l'énergie en cas de Blackout.
- Système de tri génération : production d'eau chaude (sanitaire et pour le chauffage) et production d'eau froide pour la climatisation (avec machine à absorption).

Cogénérateur TEMA 60/80 :

Puissance électrique nominale : 52 kW
Puissance électrique de pic : 80 kW (avec pack batterie)
Puissance thermique : 99 kW
Groupe froid à absorption : 70 kW
Année d'installation : 2011
Investissement : 230 000 €

Les chiffres de 2013

Heures de fonctionnement cogénérateur : 8.147

Cogénérateur TEMA 60/80 :

Production électrique (autoconsommée) : 387.630 kWh
Production thermique : 747.490 kWh

Machine à absorption :

Production frigorifique : 172.670 kWh
Économie de CO2 : 539 ton. / année

Économies d'énergie : 80 000 € / an



Renseignements et commercialisation

M. Justin PALLOTTA, Directeur Commercial Export : justin.pallotta@ioseenergy.com • +33 (0)6 48 30 91 99
14 rue de l'Industrie • 68360 SOULTZ • France • Tel : +33 (0)3 89 38 61 80 • Fax : +33 (0)3 89 38 61 81
info@ioseenergy.com • www.ioseenergy.com



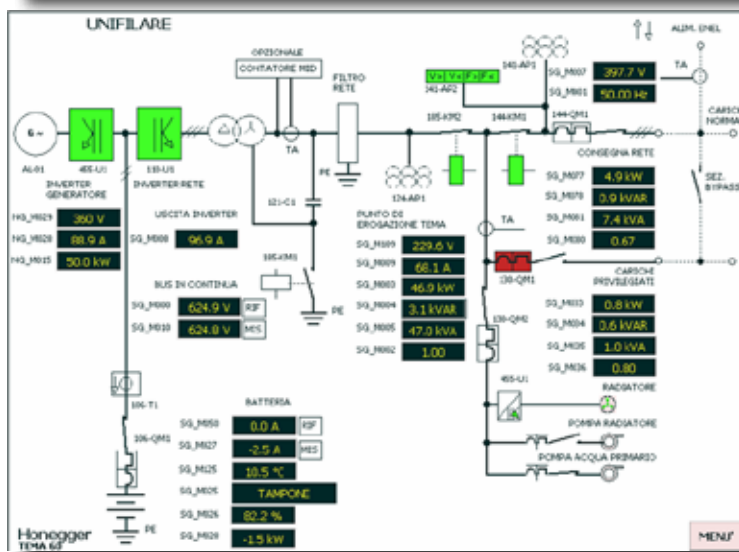
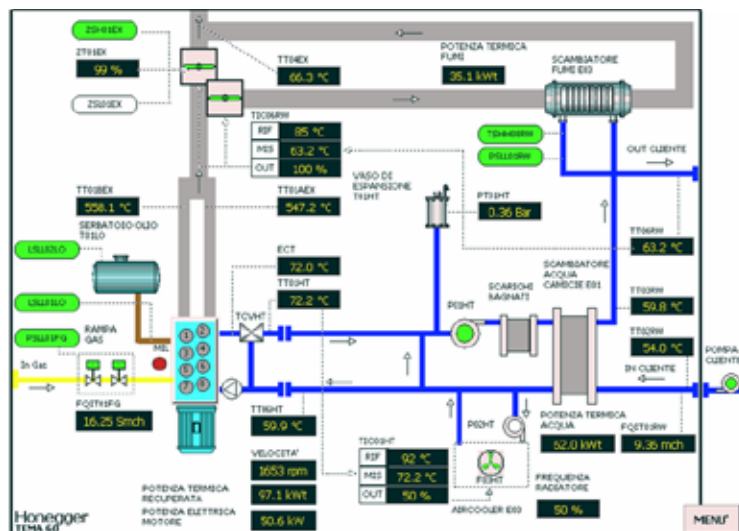
groupeproéco2
L'action grandeur nature

Fiche référence Mini-cogénération : application bâtiment santé Hôpital Clinique

N° 07 - Mai 2014

2 | 2

Report system de supervision
et contrôle TEMA 60/80



Renseignements et commercialisation

M. Justin PALLOTTA, Directeur Commercial Export : justin.pallotta@ioseenergy.com • +33 (0)6 48 30 91 99
14 rue de l'Industrie • 68360 SOULTZ • France • Tel : +33 (0)3 89 38 61 80 • Fax : +33 (0)3 89 38 61 81
info@ioseenergy.com • www.ioseenergy.com